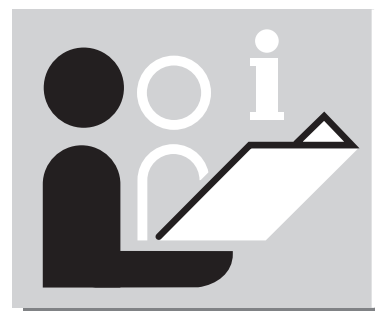
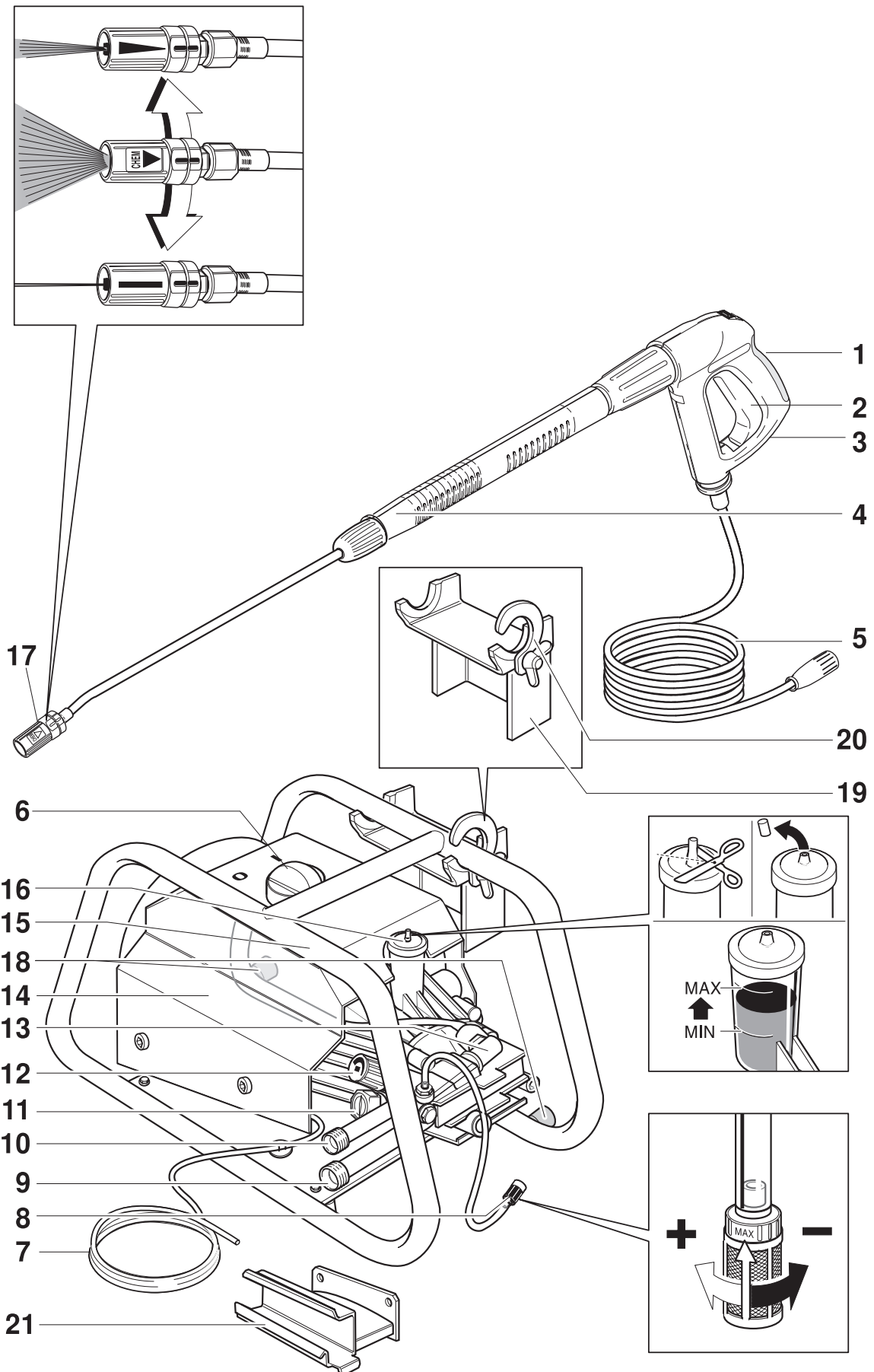


HD 715 ST



Deutsch		Türkçe	
	5		101
English		Русский	
	13		110
Français		Magyar	
	21		119
Italiano		Česky	
	29		127
Nederlands		Slovensky	
	37		134
Español		Polski	
	45		142
Português		Românește	
	55		151
Dansk		Slovensko	
	63		159
Norsk		Hrvatski	
	70		166
Svenska		Srpski	
	77		173
Suomi		Български	
	84		180
Ελληνικά			
	92		

HD 715 ST



Gerätelemente

Bitte Bildseite vorne ausklappen

- 1 Handspritzpistole
- 2 Hebel
- 3 Sicherungsschalter
- 4 Strahlrohr
- 5 Hochdruckschlauch
- 6 Geräteschalter
- 7 Elektrisches Anschlußkabel
- 8 Reinigungsmittel-Saugschlauch mit verstellbarem Filter (Dosierventil)
- 9 Wasseranschluß mit Sieb
- 10 Hochdruckanschluß
- 11 Manometer
- 12 Druck-/Mengenregulierung
- 13 Druckschalter
- 14 Verkleidung
- 15 Rohrrahmen
- 16 Ölstandskontrolle
- 17 Düse
- 18 Gummipuffer
- 19 Wandhalter
- 20 Sicherungshaken
- 21 Schlauchhalter

Zu Ihrer Sicherheit

Lesen Sie vor der ersten Benutzung des Gerätes diese Bedienungsanleitung und beachten Sie besonders die beiliegende Broschüre „Sicherheitshinweise für Hochdruckreiniger“ Nr. 5.951-949.

Einsatzbereiche des Gerätes

Dieses Gerät ausschließlich verwenden

- zum Reinigen mit Hochdruckstrahl und Reinigungsmittel (z.B. Reinigen von Maschinen, Fahrzeugen, Bauwerken, Werkzeugen),
- zum Reinigen mit Hochdruckstrahl ohne Reinigungsmittel (z.B. Reinigen von Fassaden, Terrassen, Gartengeräten).

Für hartnäckige Verschmutzungen empfehlen wir den Dreckfräser als Sonderzubehör.

Sicherheitseinrichtungen

Überströmventil mit Druckschalter

Beim Reduzieren der Wassermenge mit der Druck- und Mengenregulierung öffnet das Überströmventil, und ein Teil des Wassers fließt zur Pumpenseite zurück.

Wird der Hebel losgelassen, schaltet der Druckschalter die Pumpe ab. Wird der Hebel gezogen, schaltet der Druckschalter die Pumpe wieder ein.

Sicherheitsventil

Das Sicherheitsventil öffnet bei Überschreiten des zulässigen Betriebsüberdruckes; das Wasser fließt zur Pumpensaugseite zurück.

Überströmventil, Druckschalter und Sicherheitsventil sind werkseitig eingestellt und plombiert.

Einstellungen nur durch den Kundendienst.

Unfallverhütungsvorschrift BGV D15

Für den Betrieb des Gerätes in Deutschland gilt die Unfallverhütungsvorschrift BGV D15 „Arbeiten mit Flüssigkeitsstrahlern“, herausgegeben vom Hauptverband der gewerblichen Berufsgenossenschaft (zu beziehen von Carl Heymanns-Verlag KG, 50939 Köln, Luxemburger Straße 449). Hochdruckstrahler müssen nach diesen Richtlinien mindestens alle 12 Monate von einem Sachkundigen geprüft und das Ergebnis der Prüfung schriftlich festgehalten werden. Bitte lassen Sie sich von Ihrem Händler beraten.

Garantie

In jedem Land gelten die von unserer zuständigen Vertriebs-Gesellschaft herausgegebenen Garantiebedingungen. Etwaige Störungen an dem Gerät beseitigen wir innerhalb der Garantiefrist kostenlos, sofern ein Material- oder Herstellungsfehler die Ursache sein sollte.

Die Garantie tritt nur dann in Kraft, wenn Ihr Händler die beigelegte Antwortkarte beim Verkauf vollständig ausfüllt, abstempelt und unterschreibt und Sie die Antwortkarte anschließend an die Vertriebs-Gesellschaft Ihres Landes schicken.

Im Garantiefall wenden Sie sich bitte mit Zubehör und Kaufbeleg an Ihren Händler oder die nächste autorisierte Kundendienststelle.

Vor der ersten Inbetriebnahme

Gerät auspacken

- Packungsinhalt beim Auspacken prüfen. Bei Transportschäden den Händler benachrichtigen.
- Verpackung nicht in den Hausmüll werfen, sondern zur Wiederverwertung bei entsprechenden Sammelstellen abgeben.

Ölstand kontrollieren

- Ölstand im Ölbehälter kontrollieren.
- Spitze des Ölbehälterdeckels abschneiden.

Wandhalter befestigen

- Bohrungen Durchmesser 10 mm entsprechend der beiliegenden Bohrschablone in die Wand bohren und Dübel einstecken.
- Wandhalter, Gummipuffer und Schlauchhalterung befestigen (siehe Geräteübersicht).
Zur Befestigung der Gummipuffer die Schrauben mit dem kleineren Durchmesser verwenden und Unterlegscheiben zwischen Schraubenkopf und Gummipuffer setzen.
- Gerät in die Wandhalterung hängen.
- Sicherungshaken hochschwenken und festziehen.

Zubehör montieren

- Düse auf das Strahlrohr montieren (Markierungen auf dem Stellring oben).
- Strahlrohr auf die Handspritzpistole montieren.

Inbetriebnahme

Elektrischer Anschluß

- Der elektrische Anschluß muss von einem Elektroinstallateur ausgeführt werden und IEC 60364 entsprechen. Es wird empfohlen, dass in den elektrischen Anschluß zu diesem Gerät entweder ein Fehlerstromschutzschalter, der die Netzspannung unterbricht, wenn der Fehlerstrom während 30 ms einen Wert von 30 mA übersteigt, oder ein Erdungsprüfer aufgenommen wird.



Achtung!

Spannung auf dem Typenschild muß mit Versorgungsspannung übereinstimmen.



Achtung!

Verlängerungskabel mit ausreichendem Leitungsquerschnitt verwenden (10 m = 1,5 mm², 30 m = 2,5 mm²) und ganz von der Kabeltrommel abwickeln.

Anschlußwerte siehe Typenschild/ Technische Daten.

Wasseranschluß/Saugbetrieb

Anschluß an Wasserleitung



Achtung!

Vorschriften des Wasserversorgungsunternehmens beachten; nach DIN 1988 darf das Gerät nicht direkt an die öffentliche Trinkwasserversorgung angeschlossen werden. Ein kurzzeitiger Anschluß über einen Rückflußverhinderer (Bestell-Nr. 6.412-578) ist zulässig.

Anschlußwerte siehe Technische Daten.

- Einen Zulaufschlauch (nicht im Lieferumfang) am Wasseranschluß des Gerätes und am Wasserzulauf (z. B. Wasserhahn) anschließen.
- Wasserzulauf öffnen.

Wasser aus offenem Behälter saugen

- Saugschlauch mit Filter (Bestell-Nr. 4.440-238) am Wasseranschluß anschrauben.

Gerät entlüften

- Zur Entlüftung des Gerätes Düse abschrauben und Gerät so lange laufen lassen, bis das Wasser blasenfrei austritt.
- Gerät ausschalten und Düse wieder aufschrauben.

Bedienung



Gefahr!

Bei Einsatz des Gerätes in Tankstellen oder in anderen Gefahrenbereichen entsprechende Sicherheitsvorschriften beachten.



Achtung!

Motoren nur an Stellen mit entsprechendem Ölabscheider reinigen (Umweltschutz).



Achtung!

Tiere nur mit dem Niederdruck-Flachstrahl (siehe „Strahlart wählen“) waschen.

Betrieb mit Hochdruck

Das Gerät ist mit einem Druckschalter ausgestattet. Der Motor läuft nur an, wenn der Hebel der Pistole gezogen ist.

- Sicherungsschalter drücken und Hebel der Pistole ziehen.
- Gerätschalter auf „I“ stellen.
- Arbeitsdruck und Wassermenge durch Drehen (stufenlos) an der Druck- und Mengenregulierung einstellen (+/-). Arbeitsdruck kann am Manometer abgelesen werden.

Strahlart wählen

Handspritzpistole muß geschlossen sein.

- Gehäuse der Düse drehen, bis gewünschtes Symbol mit der Markierung übereinstimmt.



Achtung!

Hochdruckstrahl immer zuerst aus größerer Entfernung auf das zu reinigende Objekt richten, um Schäden zu vermeiden.



Hochdruck-Rundstrahl:

empfohlen bei besonders hartnäckigen Verschmutzungen.



Niederdruck-Flachstrahl:

empfohlen zum Reinigen mit sehr geringem Druck und zum Reinigen mit Reinigungsmitteln.



Hochdruck-Flachstrahl:

empfohlen zum Reinigen großflächiger Verschmutzungen.

Betrieb mit Reinigungsmittel



Achtung!

Ungeeignete Reinigungsmittel können das Gerät und das zu reinigende Objekt beschädigen. Nur Reinigungsmittel verwenden, die von Kärcher freigegeben sind.

Dosierempfehlung und Hinweise, die den Reinigungsmitteln beigegeben sind, beachten. Zum Schonen der Umwelt sparsam mit Reinigungsmitteln umgehen.

Kärcher-Reinigungsmittel garantieren ein störungsfreies Arbeiten. Bitte lassen Sie sich beraten oder fordern Sie unseren Katalog oder unsere Reinigungsmittel- Informationsblätter an.

- Aktivreiniger RM 31 ASF
- Universalreiniger RM 55 ASF
- Aktiv-Wäsche RM 81 ASF

- Reinigungsmittel-Saugschlauch mit Filter in einen Behälter hängen.
- Reinigungsmittel-Dosierventil im Filter auf Mittelstellung stellen, Dosierung nach Bedarf mit + oder – einstellen.

Empfohlene Reinigungsmethode

- Reinigungsmittel sparsam auf die trockene Oberfläche sprühen und einwirken, aber nicht trocknen lassen.
- Gelösten Schmutz mit dem Hochdruckstrahl abspülen.
- Nach dem Betrieb Reinigungsmittel-Dosierventil auf „0“ stellen und Gerät etwa 1 Minute einschalten und klarspülen.

Betrieb unterbrechen

- Hebel loslassen, das Gerät schaltet ab. Hebel erneut ziehen, das Gerät schaltet wieder ein.

Gerät ausschalten

- Gerätschalter auf „0“ stellen und Netzstecker ziehen.
- Wasserzulauf schließen.
- Hebel der Pistole ziehen, bis das Gerät drucklos ist.
- Sicherungsschalter drücken, um Hebel der Pistole gegen unabsichtliches Betätigen zu sichern.

Pflege und Wartung



Gefahr!

Vor allen Pflege- und Wartungsarbeiten am Gerät Netzstecker ziehen.



Achtung!

Bei einem Ölwechsel anfallendes Altöl nur über autorisierte Sammelstellen entsorgen.

Sicherheitsinspektion/ Wartungsvertrag

Mit Ihrem Händler können Sie eine regelmäßige Sicherheitsinspektion vereinbaren oder einen Wartungsvertrag abschließen. Bitte lassen Sie sich beraten.

Vor jedem Betrieb

- Anschlußkabel auf Schaden prüfen (Gefahr durch elektrischen Schlag), beschädigte Anschlußkabel unverzüglich durch autorisierten Kundendienst/Elektro-Fachkraft austauschen lassen.
- Hochdruckschlauch auf Schaden prüfen (Berstgefahr), beschädigten Hochdruckschlauch unverzüglich austauschen.
- Gerät (Pumpe) auf Dichtheit prüfen. 3 Tropfen Wasser pro Minute sind zulässig und können an der Geräteunterseite austreten. Bei stärkerer Undichtheit Kundendienst aufsuchen.

Wöchentlich

- Ölstand im Ölbehälter kontrollieren: Ist das Öl milchig (Wasser im Öl), sofort den Kundendienst aufsuchen.
- Sieb im Wasseranschluß reinigen.
- Filter am Reinigungsmittel-Saugschlauch reinigen.

Jährlich oder nach 500 Betriebsstunden

Öl wechseln

- Ölmenge und -sorte siehe Technische Daten.
- Ölbehälterdeckel abnehmen. Gerät auf die Seite legen und Öl in einen geeigneten Behälter ablassen.
- Neues Öl langsam einfüllen; Luftblasen müssen entweichen.

Frostschutz



Achtung!

Gefrierendes Wasser im Gerät kann Teile des Gerätes zerstören. Gerät im Winter in einem beheizten Raum aufbewahren oder entleeren oder mit Frostschutzmittel durchspülen.

Gerät entleeren

- Zulaufschlauch und Hochdruckschlauch vom Gerät abschrauben.
- Gerät laufen lassen, bis sich Pumpe und Leitungen entleert haben (max. 1 Min.).

Frostschutzmittel hinzugeben

- Bei längeren Betriebspausen empfiehlt es sich, ein Frostschutzmittel durch das Gerät zu pumpen. Dadurch wird auch ein Korrosionsschutz erreicht.

Hilfe bei Störungen



Gefahr!

Vor allen Reparaturarbeiten Gerät ausschalten und Netzstecker ziehen. Elektrische Bauteile nur vom autorisierten Kundendienst prüfen und reparieren lassen.

Bei Störungen, die in diesem Kapitel nicht genannt sind, im Zweifelsfall und bei ausdrücklichem Hinweis einen autorisierten Kundendienst aufsuchen.

Gerät läuft nicht

- Netzspannung prüfen.
- Anschlußkabel auf Schaden prüfen.
- Bei überhitztem Motor das Gerät abkühlen lassen. Danach wieder einschalten.
- Bei elektrischem Defekt Kundendienst aufsuchen.

Gerät kommt nicht auf Druck

- Düse auf „Hochdruck“ einstellen.
- Düse reinigen/erneuern.
- Sieb im Wasseranschluß reinigen.
- Gerät entlüften.
- Wassermenge prüfen (s. Technische Daten).
- Sämtliche Zulaufleitungen zur Pumpe auf Dichtheit oder Verstopfung prüfen.
- Bei Bedarf Kundendienst aufsuchen.

Pumpe undicht

- 3 Tropfen Wasser pro Minute sind zulässig und können an der Geräteunterseite austreten. Bei stärkerer Undichtheit Kundendienst aufsuchen.

Pumpe klopft

- Sämtliche Zulaufleitungen, auch Reinigungsmittel-System, auf Dichtheit prüfen.
- Gerät entlüften.
- Bei Bedarf Kundendienst aufsuchen.

Reinigungsmittel wird nicht angesaugt

- Düse auf „Niederdruck“ stellen.
- Reinigungsmittel-Saugschlauch mit Filter auf Dichtheit oder Verstopfung prüfen/reinigen.
- Bei Bedarf Kundendienst aufsuchen.

Ersatzteile

Eine Ersatzteilübersicht finden Sie am Ende dieser Betriebsanleitung.

EG-Konformitätserklärung

Hiermit erklären wir, dass die nachfolgend bezeichnete Maschine aufgrund ihrer Konzipierung und Bauart sowie in der von uns in Verkehr gebrachten Ausführung den einschlägigen grundlegenden Sicherheits- und Gesundheitsanforderungen der unten aufgeführten EG-Richtlinien entspricht.

Bei einer nicht mit uns abgestimmten Änderung der Maschine verliert diese Erklärung ihre Gültigkeit.

Produkt: **Hochdruckreiniger**

Typ: **1.150-xxx, 1.151-xxx, 1.214-xxx**

Einschlägige EG-Richtlinien:

EG - Maschinenrichtlinie (98/37/EU)

EG - Niederspannungsrichtlinie (73/23/EWG) geändert durch 93/68/EWG

EG - Richtlinie Elektromagnetische Verträglichkeit (89/336/EWG) geändert durch 91/263/EWG, 92/31/EWG, 93/68/EWG

Angewandte harmonisierte Normen:

DIN EN 55 014-1: 1993 DIN EN 55 014-2: 1997

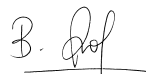
DIN EN 60 335-1 DIN EN 60 335-2-79

DIN EN 61 000-3-2: 1995 DIN EN 61 000-3-3: 1995

Angewandte nationale Normen: –

Es ist durch interne Maßnahmen sichergestellt, dass die Seriengeräte immer den Anforderungen der aktuellen EG-Richtlinien und den angewandten Normen entsprechen.

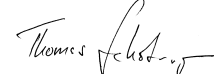
Die Unterzeichnenden handeln im Auftrag und mit Vollmacht der Geschäftsführung.



Dr. B. Graf



S. Reiser



T. Schöbinger

Alfred Kärcher GmbH & Co.

Cleaning Systems

D-71349 Winnenden

Alfred Kärcher Kommanditgesellschaft.

Sitz Winnenden;

Registergericht: Waiblingen, HRA 169.

Persönlich haftende Gesellschafterin: Kärcher

Reinigungstechnik GmbH; Sitz Winnenden,

2404 Registergericht Waiblingen, HRB

Geschäftsführer: Dr. Bernhard Graf, Hartmut Jenner,

Herbert Konhäusner, Georg Metz, Thomas Schöbinger

Technische Daten

		EU I	EU II
Stromanschluss			
Spannung	V	400	230
Stromart	Hz	3~50	3~50
Anschlussleistung	kW	4,7	4,7
Netzsicherung (träge)	A	16	16
Wasseranschluss			
Zulauftemperatur (max.)	°C	60	60
Zulaufmenge (min.)	l/h	900	900
Zulaufschlauch-Länge	m	7,5	7,5
Zulaufschlauch-Durchmesser (min.)	Zoll	½	½
Saughöhe aus offenem Behälter (20 °C)	m	0,5	0,5
Zulaufdruck (max.)	bar	10	10
Leistungsdaten			
Arbeitsdruck	bar	150	150
Fördermenge	l/h	250–700	250–700
Reinigungsmittelansaugung	l/h	0–40	0–40
Rückstoßkraft der Handspritzpistole	N	30	30
Schalldruckpegel (EN 60704-1)	dB(A)	78	78
Schwingungsgesamtwert nach ISO 5349	m/s ²	2,76	2,76
Maße			
Länge	mm	500	500
Breite	mm	310	310
Höhe	mm	350	350
Gewicht ohne Zubehör	kg	29	29
Ölmenge Pumpe	l	0,6	0,6
Ölsorte Pumpe		Motorenöl SAE 90	Motorenöl SAE 90

Stromlaufplan

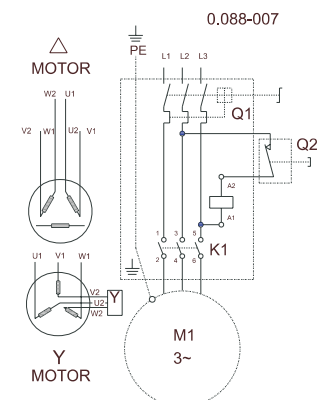
C1 Betriebskondensator

M1 Motor

01 Motorschutzschalter

02 Ein-/Aus-Schalter 1-pol.

K1 Schutz



HD 715 ST

1.151-501.0 *EUR
1.151-502.0 *EUR

